

Caisse Régionale du Crédit Agricole de la Touraine et du Poitou – Poitiers (86)



La rénovation du siège social Touraine Poitou implique la construction de deux nouveaux bâtiments dont l'un, baptisé « Vaisseau amiral », regroupe l'ensemble des services aux particuliers, professionnels, entreprises, banque privée et banque en ligne. Ce site accueille 320 personnes.

ARCOM CVL est intervenu sur le « Vaisseau amiral » qui représente 40% de la surface totale de l'opération soit 5500 m².

Caisse Régionale du Crédit Agricole de la Touraine et du Poitou – Poitiers (86)

Réalisation : Début 2014

- 442 poutres climatiques Halton avec régulateurs configurables communicants LonWorks ont été installées dans ce bâtiment. ARCOM CVL en a assuré la configuration.
- Création d'une base LNS : installation des nœuds LonWorks dans la base pour les commissionnements.
- Configuration des Entrées/Sorties et des différentes sondes, température, CO2.
- Validation des réseaux LonWorks

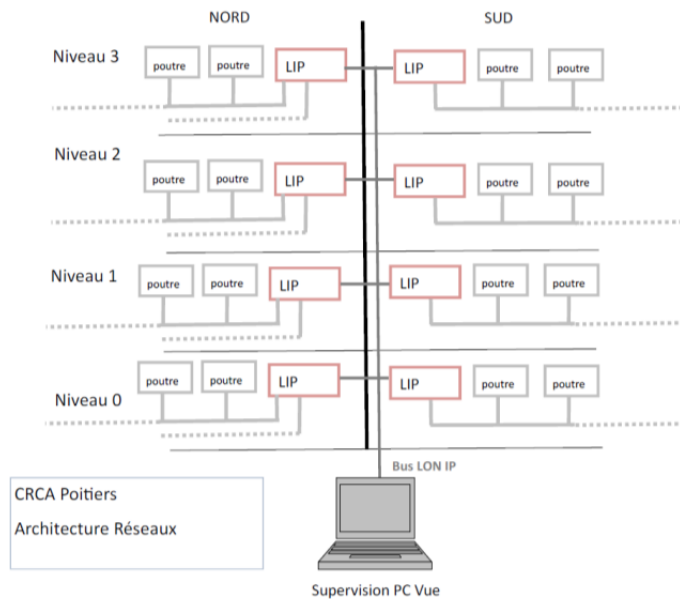


Photo du projet final



Réalisation ARCOM CVL



68 - MULHOUSE
67 - STRASBOURG
Tél : 03 89 50 73 35
arcom-al@groupe-arcom.com



92 - ANTONY
Tél : 06 21 09 42 03
arcom-idf@groupe-arcom.com



support-aither@groupe-arcom.com
www.groupe-arcom.com



18 - VIERZON
Tél : 02 48 52 93 70
arcom-cvl@groupe-arcom.com



71 - CHALON SUR SAÛNE
Tél : 03 85 42 29 29
arcom-bfc@groupe-arcom.com



69 - LYON
Tél : 04 78 70 26 88
contact@iris-regulation.com