

Arcom, le leader des contrôleurs multimétriers et du bâtiment connecté présente la **gamme de régulateurs HLBC**.

Ils sont utilisés pour la **régulation de la température et des lumières** ainsi que la gestion des **occultants**. Ils sont destinés à la **gestion des terminaux** tels que ventilo-convecteurs, poutres froides, plafonds rayonnants.... Ces modules pilotent les lumières en natif DALI et permettent en plus le pilotage direct de stores 24V ou 230V.

CONTRÔLEUR MULTIMÉTRIER HLBC



Les + produit

- ✓ un produit unique pour gérer la température, la lumière et les stores
- ✓ pilotage direct de deux stores en 24VDC ou 230VDC
- ✓ pilotage direct de ballasts DALI
- ✓ 2 entrées contacts de fenêtre
- ✓ 2 entrées 0-10V
- ✓ 2 entrées sonde de température
- ✓ protocoles de communication ouverts : LonWorks®, DALI®, BACnet®
- ✓ conforme au label Ready2Services



FONCTIONNALITES PRINCIPALES

CVC

- **Toutes configurations** de ventilo-convecteur, poutre froide, plafond rayonnant...
- Régulation **optimisée**
- Vannes thermiques, 0-10V et vannes 6 voies
- Régulation en fonction de l'**occupation**
- Gestion de la **qualité de l'air**
- Entièrement **paramétrable**
- **Recloisonnement**
- Certifié **EuBac**

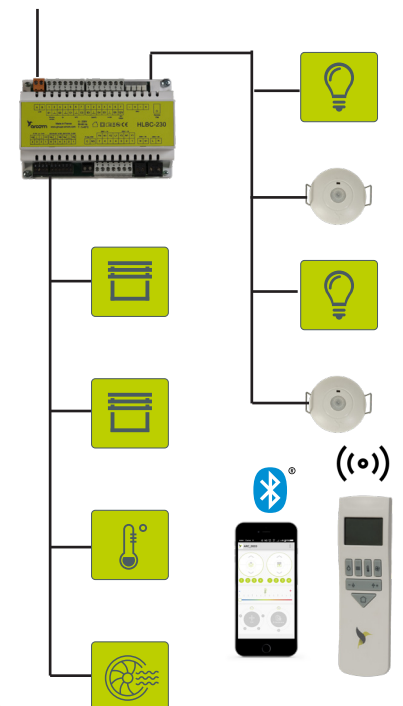
LUMIERES

- Pilotage **DALI natif**
- Régulation en fonction de la **présence** et de la **luminosité**
- **Dérogations** et **forçages**
- Modes 1^{er}/2^e/3^e jour/couloir
- Gestion de **groupes**
- **Recloisonnement**
- Contrôle TOR ou 0-10V via boîte d'extension

STORES

- **Translation / rotation**
- Positionnement par GTB
- **Dérogations** et **forçages**
- Stores **230 VAC** et **24 VDC** sans boîte d'extension
- **Recloisonnement**

PRINCIPE



CARACTERISTIQUES MECANIQUES

Matériau	ABS V0
Dimensions /IP	L 143 x l 95 x h 65 mm - IP20
Poids	330gr

CONNECTIQUES

- Borniers débrochables à vis
Sauf
- connexion DALI : bornier à ressorts fils de 1,5mm² rigides
 - batterie électrique : bornier à vis non débrochable

NORMES / GARANTIES

DIRECTIVE 2014/35/UE "BASSE TENSION"
DIRECTIVE 2011/65/UE "DIRECTIVE ROHS"
DIRECTIVE 2014/30/UE "COMPATIBILITE ELECTROMAGNETIQUE"
Tous nos produits sont garantis 2 ans
(voir Conditions Générales de Vente).

ENTREES / SORTIES

Entrées communes	HLBC-xx
Entrée TOR : contact de fenêtre ou auxiliaire <i>long max 100m, impédance inférieure à 600 ohms</i>	2
Entrée CTN 10K ohms <i>ref Arcom AI-CTN + ou - 0.1°C hors sonde à 20°C - long max 3m</i>	2
Entrée analogique 0-10V	2
Entrée universelle CTN ou TOR	2

*Alimentation permettant de s'adapter aux vannes suivantes :
-vannes chrono-proportionnelles 24 VDC (ou 24 VAC après validation de nos services techniques)
-vannes thermiques 0-10V, 24 VAC ou 24 VDC avec paramétrage au niveau de l'application
-vannes motoriques 24 VDC/AC (pour les vannes 24VAC prévoir un transformateur extérieur 230/24VAC)

CARACTERISTIQUES ELECTRIQUES

Alimentation	180 à 240V / 50 à 60Hz
Puissance repos	1W
Courant Max	4A
Protection	par disjoncteur 4A Classe D

CONNEXIONS RESEAU

4 Bornes DALI double connexion sans polarité
Câblage soit à l'aide de 2 fils HO5VK de 0,5 à 1,5 mm soit par câble SYT1 1 paire 0,9 mm²
Sortie DALI : Courant Max 200 mA
LON : 2 bornes, câble LON certifié (ex Belden 7701NH)
KNX : 2 bornes, câble KNX certifié (exemple EIB 2 paires 0,8mm²)

ENVIRONNEMENT

Température d'utilisation	5°C à +45°C
Température de stockage	-20°C à +70°C
Humidité relative	+20% à +90% sans condensation

Sorties	HLBC-230	HLBC-24
Sortie relais pour ventilateurs ou moteurs de volets à vitesse variable <i>230 V - 3A maximum</i>	1	1
Contact sec NO/NF <i>230 VAC - 1kW résistif max 5A (16A max au démarrage) 30 000 manoeuvres max</i>	2	2
Sorties 0-10V : pilotage moteurs à vitesse variable ou autres <i>2mA max</i>	2	2
Sorties 0-10V : pilotage vannes <i>2mA max</i>	2	2
Alimentation continue 24VDC-12VA*	2	2
Sorties stores 230 VAC <i>Max 1A par store</i>	2	
Sorties stores 24 VAC <i>Max 600mA par store</i>		2

GAMME

	HLBC-230	HLBC-24
2 sorties 3 points 24-0-10V pour vannes 0-10V alimentées en 24VAC Puissance max 5VA	●	●
2 vannes 24 V - Chrono proportionnelles Courant démarrage 3A - Puissance Max 5 VA	○	○
2 sorties 0-10V pour variation vitesse, gestion air neuf ou autres	●	●
2 sorties 24VDC pour commande de stores 24V - 600mA par store*		○
2 sorties 230VAC pour commande de stores 230V -1A par store	●	

* option pilotage de stores Variosys sur demande



217683

