

Arcom, le leader des contrôleurs multimétriers et du bâtiment connecté présente sa **gamme de boîtiers d'ambiance encastrés**.

Les boîtiers d'ambiance encastrés (BAE) sont des **sondes de température ambiante**, filaires ou sans fil, qui permettent le **réglage des paramètres de confort CVC** de votre pièce.

BOITIER D'AMBIANCE ENCASTRABLE BAE



Les + produit

- ✓ produit polyvalent (sonde + réglages)
- ✓ écran LCD rétro éclairé de vert à rouge en fonction des réglages
- ✓ retour des informations du système



FONCTIONNALITES PRINCIPALES

EN STANDARD

- **Capteur de température**
- **Câblage simplifié** : directement sur le DALI, 2 fils non polarisés
- **Synchronisation** : retour d'état en temps réel
- **Maître / esclave** par simple paramétrage
- **Encastrable** ou en saillie avec accessoire.

VERSIONS

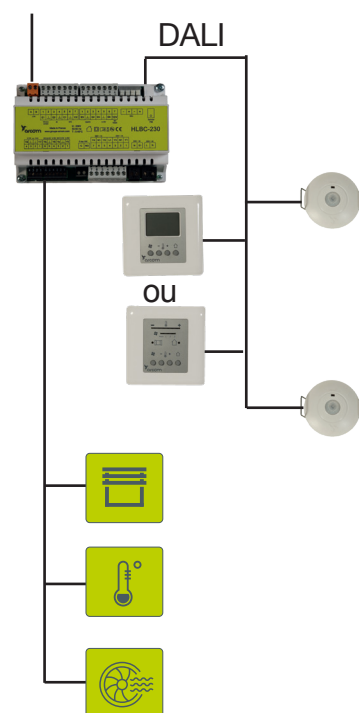
- Ecran **LCD**
- **LED** d'indication d'état
- Avec ou sans boutons

OPTIONS

- Capteur de qualité d'air*
- Capteur de présence*
- Capteur d'humidité*

* sur demande

PRINCIPE



CARACTERISTIQUES MECANIQUES

Matériau	ABS V0
Dimensions	L 85.5 x l 85.5 x h 24.2mm (filaire) L 85.5 x l 85.5 x h 17.5mm (sans fil)
Poids	70 gr

CARACTERISTIQUES ELECTRIQUES

BAE version filaire (BAE xx2x)

Connexion type DALI - connecteur débrochable fixé sur le support
Câblage

soit à l'aide de 2 fils H05VK de 0.5 à 1.5 mm²
soit par câble SYT1 1 paire 0.9 mm²

Consommation sur réseau DALI : 6mA Max

BAE version sans fil (BAE xx5x)

Equipé d'une pile EVE CR2450 - 600mA

Courant d'impulsion max 25mA

Durée de vie 2 ans en fonctionnement normal

ENVIRONNEMENT

Température d'utilisation	5°C à +45°C
Température de stockage	-20°C à +70°C
Humidité relative	+20% à +90% sans condensation

NORMES / GARANTIES

DIRECTIVE 2014/35/UE "BASSE TENSION"

DIRECTIVE 2011/65/UE "DIRECTIVE ROHS"

DIRECTIVE 2014/30/UE "COMPATIBILITE ELECTROMAGNETIQUE"

Tous nos produits sont garantis 2 ans

(voir Conditions Générales de Vente).

GAMME



BAE 2421 BAE 1421 BAE 0021 BAE 2451 BAE 0051

LED	●				
LCD Rétro éclairé	●			●	
Touches	4	4	0	4	0
Sondes	CTN	CTN	CTN	CTN	CTN
CVC	●				
Etat du contact de fenêtre	●	●		●	
LCD Rouge à vert	●				
Radio				●	●
Avec Pile	●				
Filaire	●	●	●		

Les versions à pile (BAE xx5x) doivent être couplées avec un récepteur radio du type MC-0052, MC-0072 ou BAE-0025.

