

Arcom, le leader des contrôleurs multimétiers et du bâtiment connecté présente sa **gamme de boîtiers d'ambiance encastrés**.

Les boîtiers d'ambiance encastrés (BAE) sont des **sondes de température ambiante**, filaires ou sans fil, qui permettent le **réglage des paramètres de confort** de votre pièce.

# BOITIER D'AMBIANCE ENCASTRE BAE



## Les + produit

- ✓ produit polyvalent (sonde + réglages)
- ✓ écran LCD rétro éclairé de vert à rouge en fonction des réglages
- ✓ multi métiers
- ✓ retour des informations du système



## FONCTIONNALITES PRINCIPALES

### EN STANDARD

- **Capteur de température**
- **Câblage simplifié** : directement sur le DALI, 2 fils non polarisés
- **Synchronisation** : retour d'état en temps réel
- **Maître / esclave** par simple paramétrage
- **Encastrable** ou en saillie avec accessoire.

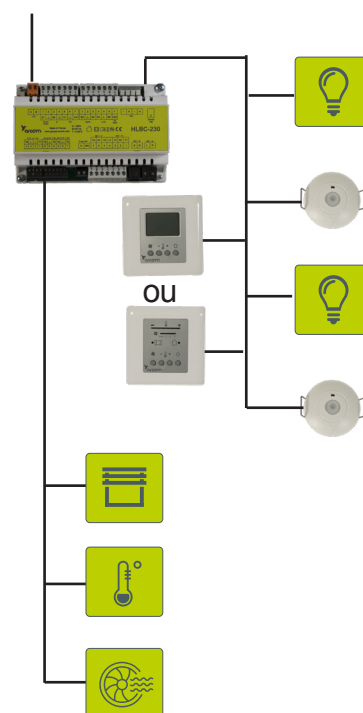
### VERSIONS

- Ecran **LCD**
- **LED** d'indication d'état
- Avec ou sans boutons

### OPTIONS

- Capteur de qualité d'air
- Capteur de présence
- Capteur d'humidité

### PRINCIPE



## CARACTERISTIQUES MECANIQUES

Matériau	ABS V0
Dimensions	L 85.5 x l 85.5 x h 24.2mm (filaire) L 85.5 x l 85.5 x h 17.5mm (sans fil)
Poids	70 gr

## CARACTERISTIQUES ELECTRIQUES

### **BAE version filaire (BAE xx2x)**

Connexion type DALI - connecteur débrochable fixé sur le support  
Câblage

soit à l'aide de 2 fils H05VK de 0.5 à 1.5 mm<sup>2</sup>  
soit par câble SYT1 1 paire 0.9 mm<sup>2</sup>

Consommation sur réseau DALI : 6mA Max

### **BAE version sans fil (BAE xx5x)**

Equipé d'une pile EVE CR2450 - 600mA

Courant d'impulsion max 25mA

Durée de vie 2 ans en fonctionnement normal

## ENVIRONNEMENT

Température d'utilisation	5°C à +45°C
Température de stockage	-20°C à +70°C
Humidité relative	+20% à +90% sans condensation

## NORMES / GARANTIES

DIRECTIVE 2014/35/UE "BASSE TENSION"  
DIRECTIVE 2011/65/UE "DIRECTIVE ROHS"  
DIRECTIVE 2014/30/UE "COMPATIBILITE ELECTROMAGNETIQUE"  
Tous nos produits sont garantis 2 ans  
(voir Conditions Générales de Vente).

## GAMME



**BAE 1421**



**BAE 2421**



**BAE 2451**



**BAE 0051**

LED	●			
LCD Rétro éclairé		●	●	
Touches	4	4	4	0
Sondes	CTN	CTN	CTN	CTN
CVC	●	●	●	
Etat du contact de fenêtre	●	●	●	
LCD Rouge à vert		●	●	
Radio			●	●

Les versions à pile (BAE xx5x) doivent être couplées avec un récepteur radio du type MC-0052, MC-0072 ou BAE-0025.

